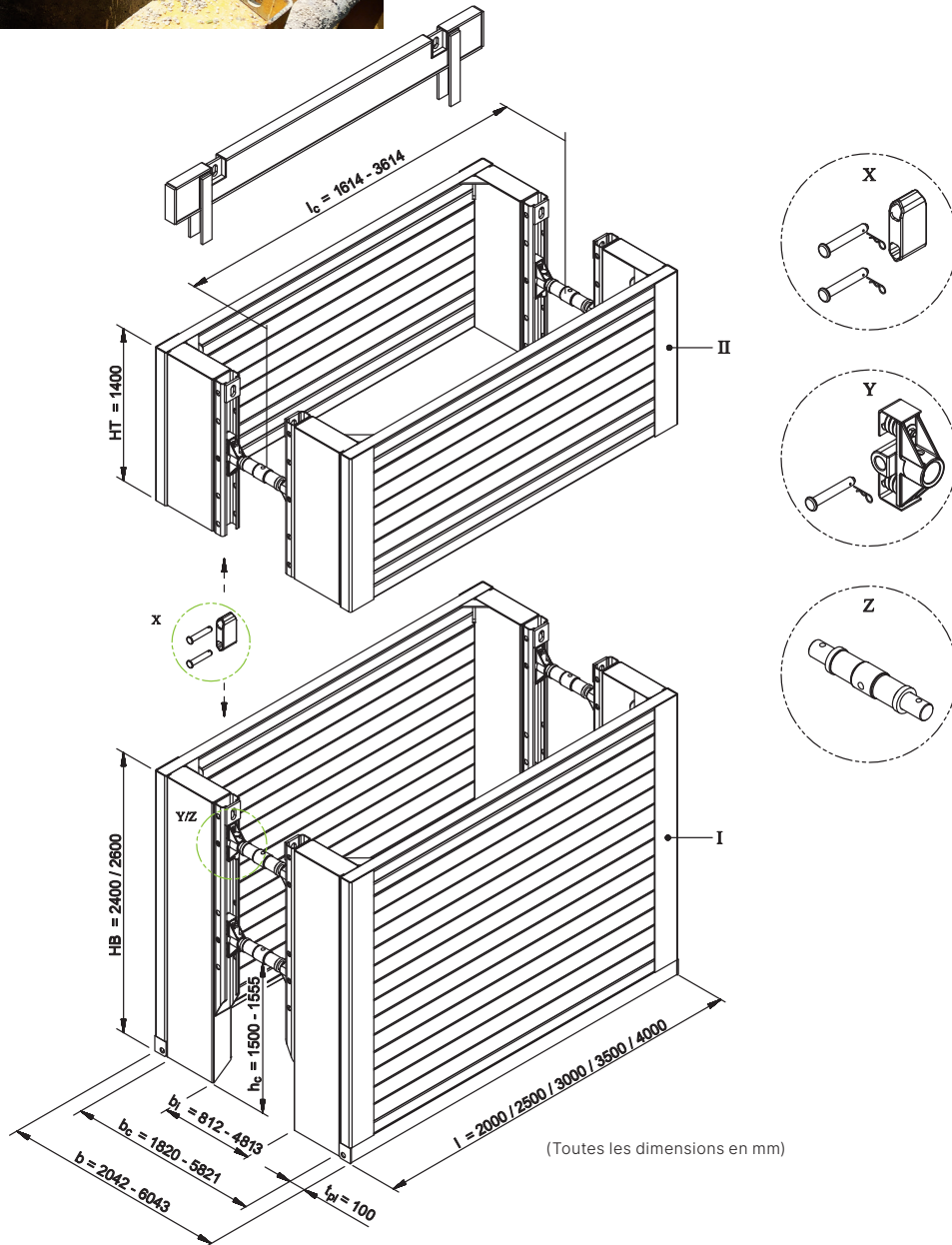


KRINGS KS 100 Eck



Données clés

Longueur blindée	2,00 m–4,00 m
Hauteur élément de base	2,40 m / 2,60 m
Hauteur de l'élément de réhausse	1,40 m
Hauteur libre sous étrésoillons	1,50 m / 1,56 m
Poids du caisson de base	1.814 kg–2.960 kg
Largeur blindée	variable
Recommandé : pelle sur pneus ou sur chenilles	18–30 t



- | | | | | | | | |
|----|----------------------------------|----------------|--------------------------------------|-----------------|---------------------------------|---|----------------------------|
| I | Élément de base | l | Longueur | b _i | Largeur utile de passage | X | Pièce de fixation avec axe |
| II | Élément de réhausse | l _c | Longueur libre entre étrésoillons | h _c | Hauteur libre sous étrésoillons | Y | Champignon avec axe |
| HB | Hauteur élément de base | b | Largeur du blindage / de la tranchée | t _{pl} | Épaisseur du panneau | Z | Vérin 98 x ... |
| HT | Hauteur de l'élément de réhausse | b _c | Largeur utile | | | | |

Élément de base

No d'art.	l [m]	h [m]	t _{pi} [m]	h _c [m]	l _c [m]	G / VP [kg]	G / Box [kg]	A [m ²]	e _n [kN/m ²]
135 118	2,00	2,40	0,10	1,50	1,61	767,0	1.814,0 *	4,80	60,0
135 099	2,50	2,40	0,10	1,50	2,11	860,0	2.000,0 *	6,00	57,0
135 109	3,00	2,40	0,10	1,50	2,61	961,0	2.202,0 *	7,20	48,0
135 120	3,50	2,40	0,10	1,50	3,11	1.060,0	2.400,0 *	8,40	44,0
135 121	4,00	2,40	0,10	1,50	3,61	1.225,0	2.730,0 *	9,60	40,0
135 095	2,00	2,60	0,10	1,56	1,61	840,0	1.960,0 *	5,20	55,0
135 100	2,50	2,60	0,10	1,56	2,11	950,0	2.180,0 *	6,50	52,0
135 110	3,00	2,60	0,10	1,56	2,61	1.041,0	2.362,0 *	7,80	44,0
135 130	3,50	2,60	0,10	1,56	3,11	1.160,0	2.600,0 *	9,10	44,0
135 140	4,00	2,60	0,10	1,56	3,61	1.340,0	2.960,0 *	10,40	40,0

Autres dimensions ou fabrications spéciales sur demande.

* Avec vérin 98 × 700

Élément de réhausse

No d'art.	l [m]	h [m]	t _{pi} [m]	h _c [m]	l _c [m]	G / VP [kg]	G / Box [kg]	A [m ²]	e _n [kN/m ²]
135 239	2,00	1,40	0,10	-	1,61	590,0	1.362,0 *	2,80	60,0
135 240	2,50	1,40	0,10	-	2,11	655,0	1.492,0 *	3,50	61,6
135 250	3,00	1,40	0,10	-	2,61	720,0	1.622,0 *	4,20	51,3
135 260	3,50	1,40	0,10	-	3,11	831,0	1.844,0 *	4,90	44,1
135 270	4,00	1,40	0,10	-	3,61	940,0	2.062,0 *	5,60	33,0

Autres dimensions ou fabrications spéciales sur demande.

* Avec vérin 98 × 700

Largeurs blindées avec vérin 98 × 550

N° d'art. entretoise	l [m]	b _i [m]	b _c [m]	b [m]
138 280 (vérin 98 × 550)	sans	0,81–1,01	1,82–2,02	2,04–2,24
139 430	0,30	1,11–1,31	2,12–2,32	2,34–2,54
139 445	0,50	1,31–1,51	2,32–2,52	2,54–2,74
139 385	1,00	1,81–2,01	2,82–3,02	3,04–3,24
139 400	1,50	2,31–2,51	3,32–3,52	3,54–3,74
139 420	2,00	2,81–3,01	3,82–4,02	4,04–4,24
139 425	2,50	3,31–3,51	4,32–4,52	4,54–4,74

Largeurs blindées avec vérin 98 × 700

N° d'art. entretoise	l [m]	b _i [m]	b _c [m]	b [m]
138 290 (Vérin 98 × 700)	sans	0,99–1,33	2,00–2,34	2,22–2,56
139 430	0,30	1,29–1,63	2,30–2,64	2,52–2,86
139 445	0,50	1,49–1,83	2,50–2,84	2,72–3,06
139 385	1,00	1,99–2,33	3,00–3,34	3,22–3,56
139 400	1,50	2,49–2,83	3,50–3,84	3,72–4,06
139 420	2,00	2,99–3,33	4,00–4,34	4,22–4,56
139 425	2,50	3,49–3,83	4,50–4,84	4,72–5,06

Largeurs blindées avec vérin 98 × 817

Nombre d'entretoises	l [m]	b _i [m]	b _c [m]	b [m]
0	0,00	0,91–1,31	1,92–2,32	2,14–2,54
1	0,50	1,41–1,81	2,42–2,82	2,64–3,04
2	1,00	1,91–2,31	2,92–3,32	3,14–3,54
3	1,50	2,41–2,81	3,42–3,82	3,64–4,04
4	2,00	2,91–3,31	3,92–4,32	4,14–4,54
5	2,50	3,41–3,81	4,42–4,82	4,64–5,04
6	3,00	3,91–4,31	4,92–5,32	5,14–5,54
7	3,50	4,41–4,81	5,42–5,82	5,64–6,04

Il est possible d'utiliser jusqu'à 7 entretoises de 500 mm par étréssillon de blindage.

l	Longueur	t _{pi}	Épaisseur du panneau
l _c	Longueur libre entre étréssillons	A	Surface
b	Largeur de la tranchée	G	Poids
b _i	Largeur utile de passage	G / VP	Poids par panneau de blindage
b _c	Largeur utile	G / Box	Poids par caisson de blindage
h	Hauteur du panneau	e _n	Poussée du sol autorisée
h _c	Hauteur libre sous étréssillons		